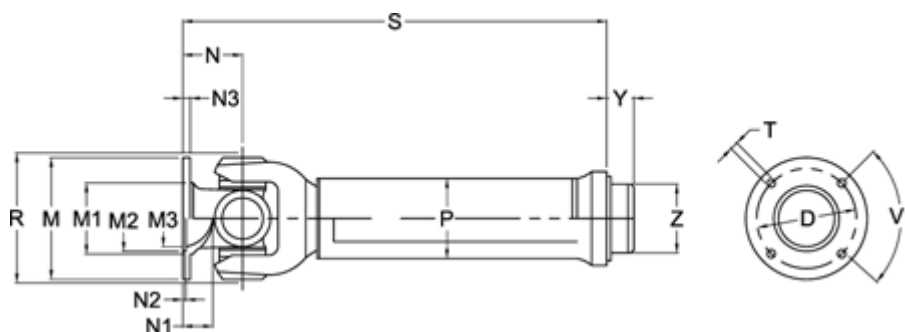


Varenummer: 071060700177060
 Beskrivelse: Kardanaxsel med udtræk 0.106.070.001
 S=177 X=60 Flange Ø65

Mål



Antal flangehuller	= 4	N1	= 12.5	Udtræk X	= 60
D	= 52 +0,1	N2	= 1,7 +0,3	V1 grader	= 90
Flangediameter M	= 65	N3	= 4	Y	= 9
M1	= 38	P	= 32x1,5	Z	= 29.25
M2	= 35	R1	= 60		
M3	= 30	S min.	= 177		
Maks. bøjningvinkel grader	= 30	Spline dim. DIN 5480	= 25x1,5x15		
N	= 32	T	= 6 B12		